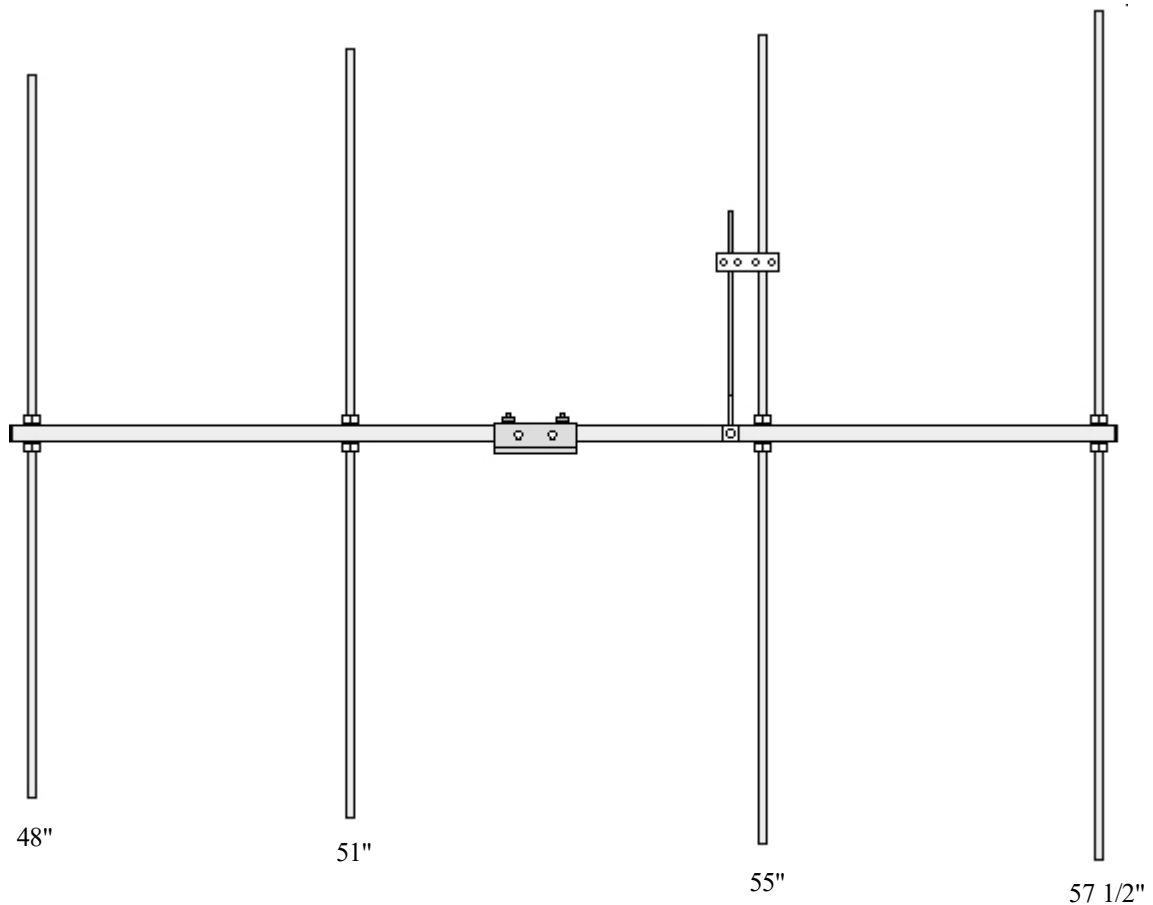


Arrow Antenna

911 E. Fox Farm Rd. #2
Cheyenne, WY 82007

ArrowAntennas.com
Tout simplement le
meilleur

(307) 222-4712
info@arrowantennas.com



Antenne poutre Yagi à 4 éléments pour 6 mètres

Garantie

**Remboursement
sans problème**

Si vous n'êtes pas
entièrement satisfait d'un
produit ARROW
ANTENNA, vous pouvez
le retourner pour un
remboursement
COMPLET, moins les frais
d'expédition et de
manutention, dans les 90
jours suivant la date d'achat.

*TOUT
SIMPLEMENT LE
MEILLEUR*

Modèl

**e 52-
4S**

Nous n'inventons pas les
antennes. Nous les
construisons simplement
mieux.

Référen ce	Prix	Qté	Liste des pièces du modèle 52-4S
52S201	\$22.00	1	Flèche (arrière) (1" Sq. X 57 1/2") - avec trous pour éléments, épissure de la flèche et connecteur SO-239.
52S202	\$18.00	1	Flèche (avant) (1" Sq. X 57 1/2") - avec trous pour éléments et épissure de la flèche
52S204	\$ 3.50	2	Angles d'épissure de la rampe (angle de 1" X 1" X 4")
52S205	\$ 4.00	2	Supports de montage (angle de 1 1/2" X 1 1/2" X 4")
52S206	\$ 4.00	2	Pincés de montage (selle) (canal de 1" X 2 1/2")
52S001	\$ 9.00	2	Élément réflecteur (tige pleine 3/8" X 57 1/2")
52S002	\$ 9.00	2	Élément moteur (tige pleine 3/8" X 55")
52S003	\$ 9.00	2	1 st Élément directeur (tige pleine 3/8" X 51")
52S004	\$ 9.00	2	2 nd Élément directeur (tige solide de 3/8" X 48")
52S007	\$12.00	1	Assemblage Gamma Match (SO-239 avec 15" cuivre, 18" plastique, 18" aluminium)
52S008	\$12.00	1	Barre de court-circuitage
146S09	\$.25	4	Embouts en plastique pour la flèche
25C200	\$ 1.00	2	Boulon, écrou et rondelle de blocage (1/4-20 X 2") en acier inoxydable
25C175	\$ 1.00	2	Boulon, écrou et rondelle de blocage (1/4-20 X 1 3/4") en acier inoxydable
25CNS	\$.25	4	1/4-20 Ecrus en acier inoxydable
25CLW	\$.20	4	Rondelles de blocage 1/4" en acier inoxydable de type fendu
POUR L'OPTION SELLE			
25C275	\$ 1.00	4	Boulon, écrou et rondelle de blocage (1/4-20 X 2 3/4") en acier inoxydable
25CNS	\$.25	4	1/4-20 Ecrus en acier inoxydable
25CLW	\$.20	4	Rondelles de blocage 1/4" en acier inoxydable de type fendu
POUR L'OPTION BOULON EN U			
52S009	\$ 2.00	2	Boulon en U 5/16-18 x 2" plaqué zinc
52S010	\$ 1.00	4	Ecrus KEPS en acier inoxydable 5/16-18
52S011	\$.30	4	Rondelles plates en acier inoxydable 5/16

(Veuillez ajouter \$8.00 S & H par commande. Merci).

Instructions de montage

Localisez et inspectez tous les éléments ci-dessus.

Laissez les capuchons rouges dans les trous de la flèche jusqu'à ce qu'on vous demande de les retirer. Ces supports d'écrou d'accouplement en plastique rouge maintiennent les écrous d'accouplement en place.

Assemblez les moitiés de la rampe en suivant les informations sur l'épissure de la rampe à la page suivante et la figure de la page de garde.

Fixation des éléments à la perche

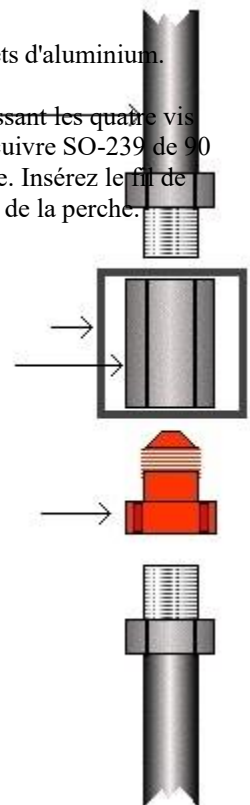
Disposez les éléments par paires en fonction de leur longueur, comme indiqué sur la figure de la première page. La paire la plus courte est placée à l'avant de l'antenne. La paire la plus longue est placée à l'arrière de l'antenne. L'élément entraîné est placé à l'avant de la paire la plus longue.

Pour chaque paire d'éléments, procédez comme suit :

- Vissez l'une des pièces de l'élément dans l'écrou d'accouplement à travers le trou correspondant de la rampe.
- Veillez à ce que le filetage ne soit pas croisé.
- Retirez ensuite le dispositif de retenue de l'écrou d'accouplement en plastique rouge.
- Vissez l'autre élément de cette paire dans l'écrou d'accouplement.
- Serrez avec deux clés de 9/16".

- Veillez à ne pas endommager les filets d'aluminium.

Retirez le connecteur SO-239 en dévissant les quatre vis 4-40. Faites pivoter l'ensemble fil de cuivre SO-239 de 90 degrés par rapport à sa position initiale. Insérez le fil de cuivre dans le passe-fil en caoutchouc de la perche. Réinstallez les vis 4-40.



Élément

Écrou
d'accouplement de la flèche

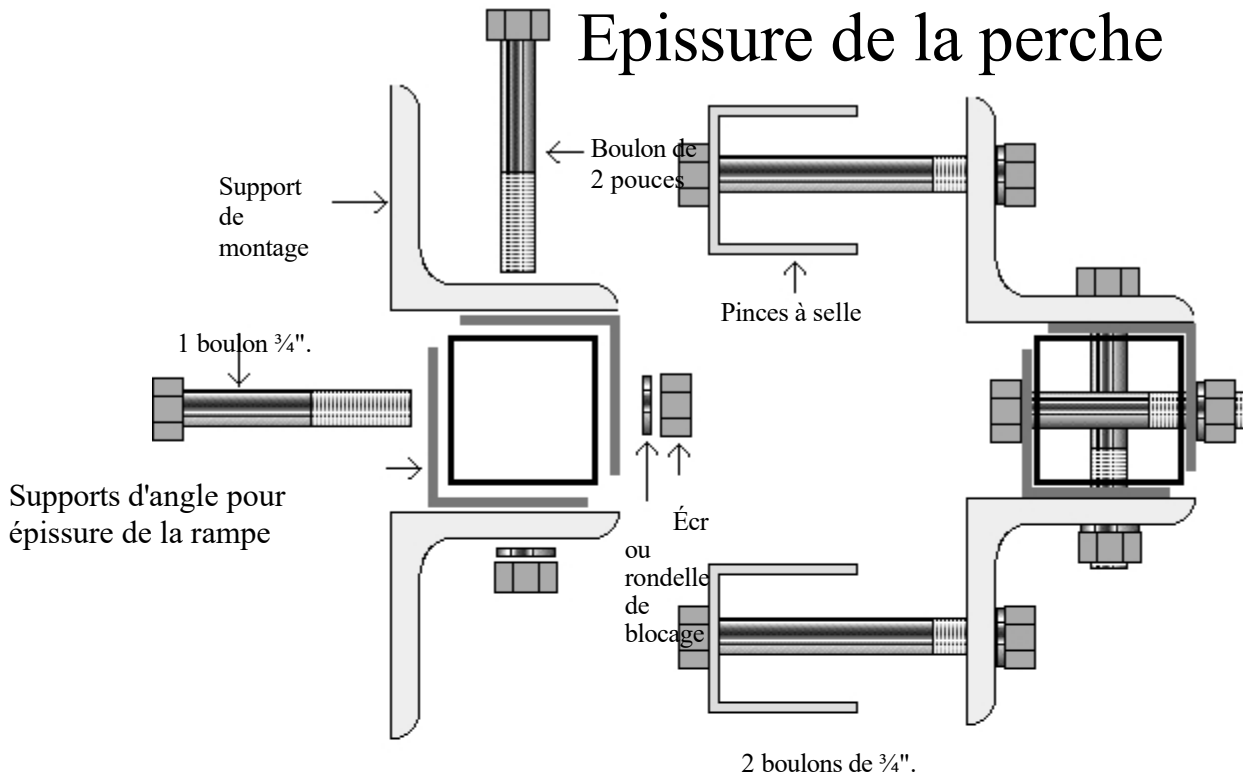
Retenue d'écrou d'accouplement en plastique rouge

Je m'équipe en France

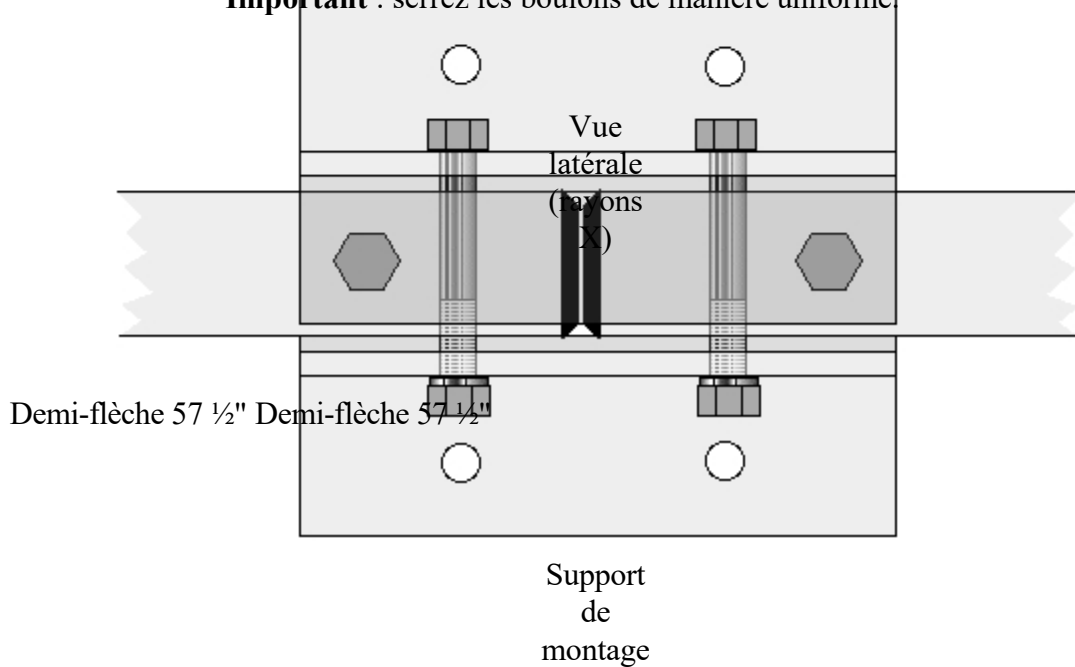


PASSION-RADIO.FR

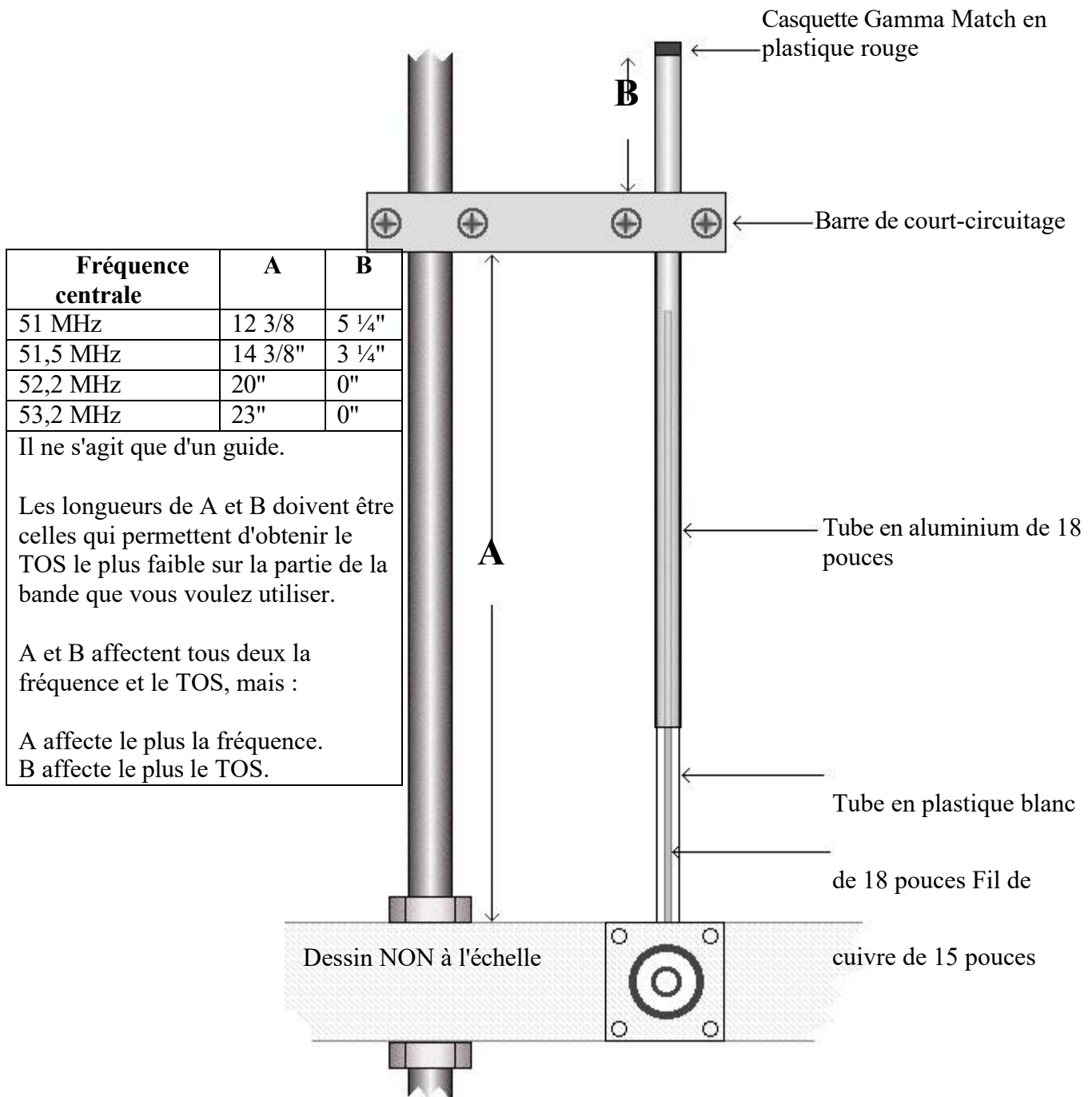
Épissure de la perche



Important : serrez les boulons de manière uniforme.



52-4S Réglage de la correspondance gamma



LISTE DE CONTRÔLE POUR NOTRE SERVICE D'EXPÉDITION

- ___ 1 pièce de perche avec un trou pour le connecteur RF.
- ___ 1 pièce de perche sans trou pour le connecteur RF. 4 supports d'écrou d'accouplement rouges
- ___ 4 écrous d'accouplement
- ___ 1 œillet en caoutchouc noir
- ___ 1 tube en aluminium de 18" avec bouchon rouge pour la comparaison gamma
- ___ 1 tube en téflon de 18" pour la comparaison gamma
- ___ 1 petit panneau pour remplacer le connecteur RF selon les instructions. 1 connecteur S0239 avec un fil de cuivre de 15".
- ___ 4 @ 4-40 x 1/4" vis
- ___ 1 barre de raccourcissement
- ___ 4 embouts noirs pour rampe de 1".
- ___ 2 boulons de 1/4" par 1,75" avec écrous et rondelles de blocage
- ___ 2 boulons de 1/4" par 2" avec écrous et rondelles de blocage.
- ___ 2 épissurateurs de flèche
- ___ 2 supports de montage de MB pour tiroir 52-4S
- ___ 2 éléments @ 48
- ___ 2 @ 51" éléments
- ___ 2 éléments de 55 pouces
- ___ 2 éléments de 57,5 pouces

POUR LES COMMANDES AVEC SELLES

- ___ 4 boulons @ 1/4" x 2.75" avec écrous et rondelles de blocage
- ___ 2 selles

POUR LES COMMANDES AVEC BOULONS EN U

___ 4 @ écrous 5/16" de MB pour tiroir 52-4S

___ 4 rondelles plates @ 5/16" de MB pour le tiroir

___ 52-4S 2 boulons en U de MB pour le tiroir 52-4S

___ Les trous extérieurs sur MB sont percés à 11/32" et ébavurés. 4 par support.

Je m'équipe en France



PASSION-RADIO.FR