



Manuel support piquet pour antenne Chameleon (CHA SPIKE MOUNT)

Nevada - États-Unis

WWW.CHAMELEONANTENNA.COM



POLYVALENT - FIABLE - FURTIF - CONSTRUIT POUR DURER

Le matériel Chameleon Antenna™ est disponible en France chez [Passion Radio](#).

Je m'équipe en France



PASSION-RADIO.FR

Table des matières

Introduction	3
Pièces de la fixation de la pointe	3
Installation de l'embout.....	4
Maintenance préventive	5
Accessoires recommandés	5
Chameleon Antenna™ Products	5

Toutes les informations sur ce produit et le produit lui-même sont la propriété de Chameleon Antenna et lui appartiennent™. Les spécifications peuvent être modifiées sans préavis.

Introduction

Merci d'avoir acheté et utilisé le Chameleon Antenna™ Portable Antenna Spike Mount (CHA SPIKE MOUNT), voir plaque (1). Le CHA SPIKE MOUNT est un nouveau produit innovant fabriqué exclusivement par les machinistes qualifiés de Chameleon Antenna™. Il s'agit d'un piquet en acier inoxydable très résistant, fabriqué avec précision et équipé d'un dispositif permettant de fixer la base de l'antenne HF hybride CHA et un contrepoids. Il est robuste et hautement portable et permet de fixer facilement au sol le système d'antenne portable modulaire HF de Chameleon Antenna™ (CHA MPAS) ou l'antenne portable hybride HF (CHA HYBRID MINI/MICRO). Le CHA SPIKE MOUNT est un accessoire essentiel pour ces deux systèmes d'antenne.



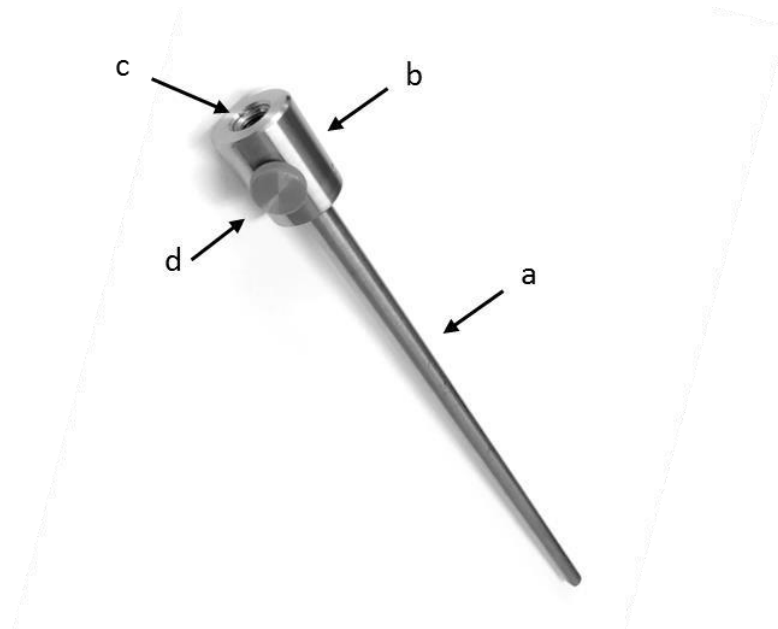
Plaque 1. Monture à pointes Chameleon avec micro hybride et contrepoids.

Pièces de la monture à crampons

Le CHA SPIKE MOUNT est composé des éléments suivants, voir plaque (2) :

- a. **Piquet de terre** - tige en acier inoxydable de 13 ½" avec extrémité conique.
- b. **Raccord de montage** - il est fixé au sommet du piquet de terre (a) et comporte une douille fileté (c) sur le dessus et un bouton de contrepoids (d) sur le côté.
- c. **Douille fileté** - douille fileté encastrée 3/8" x 24 pour la fixation de la CHA HYBRID MINI/MICRO.

d. Bouton de contrepoids - Bouton moleté avec boulon utilisé pour connecter les fils de contrepoids.



Plaque (2). Composants du MONTAGE SUR TIGES DU CHA.

Installation d'un support à pointes

Le CHA SPIKE MOUNT est hautement portable et facile à installer. Suivez les instructions ci-dessous pour installer le CHA SPIKE

MONTAGE. Vous aurez besoin d'un maillet en plastique pour piquets de tente ou d'un maillet en caoutchouc (bien qu'un maillet en plastique ou en caoutchouc soit le meilleur, un maillet en plastique ou en caoutchouc n'est pas nécessaire).

Un marteau à face métallique est également acceptable).

1. Choisissez un emplacement exempt de gros rochers, de racines d'arbres et d'obstructions ou de dangers aériens.
2. IMPORTANT : S'assurer que le CHA HYBRID MINI/MICRO n'est pas fixé au CHA SPIKE MOUNT.
3. Enfoncez l'extrémité conique du piquet de terre (a) dans le sol.
4. Frappez fermement le haut du raccord de montage à plusieurs reprises avec le maillet jusqu'à ce que le piquet de terre soit enfoncé de 10 à 12 pouces dans le sol (1 à 3 pouces restant au-dessus de la surface) - selon la fermeté du sol et la longueur de l'antenne.

ATTENTION : Ne pas frapper le dessus de l'antenne CHA HYBRID

MINI/MICRO, car cela l'endommagerait.

5. Fixez la MINI/MICRO HYBRIDE comme indiqué sur la plaque (3). Serrez à la main.

CHA SPIKE MOUNT

6. Dévissez le bouton de contrepoids (d) en le tournant dans le sens inverse des aiguilles d'une montre. Placez les cosses des fils de contrepoids sur le boulon du bouton de contrepoids. Réinsérez le boulon du bouton de contrepoids dans les filets situés sur le côté de l'adaptateur de montage et serrez-le en le tournant dans le sens des aiguilles d'une montre jusqu'à ce qu'il soit bien serré.

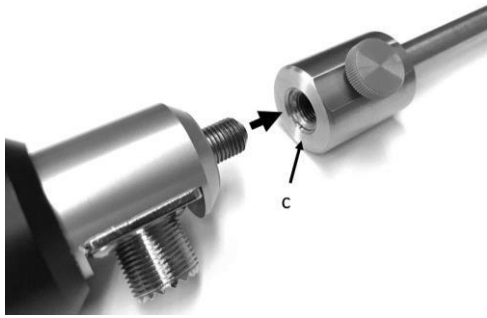


Planche 3. Fixation du micro hybride à l'épi

7. Prolonger les fils de contrepoids.

marché, la CHA P-LOOP 2.0 est faite avec des matériaux de première qualité qui sont précisément fabriqués et assemblés aux Etats-Unis ! C'est un nouveau produit passionnant de Chameleon Antenna. Les antennes à boucle magnétique HF facilement déployables, également appelées petites boucles d'émission, sont couramment utilisées depuis de nombreuses années dans les liaisons de communication HF militaires, diplomatiques et à bord des navires, où une communication radio

8. Ceci termine l'installation du CHA SPIKE MOUNT.

Maintenance préventive

Après utilisation, détachez le CHA HYBRID MINI/MICRO et le bouton de contrepoids (d) de l'embout de montage (b). Rincez le

NETTOYEZ LE MONTAGE À PIQUET avec de l'eau pour enlever la saleté et les gravillons, en particulier des douilles filetés du raccord de montage et des filets du boulon du bouton de contrepoids (d). Vaporisez un lubrifiant léger, tel que WD-40, dans les zones filetés et réinsérez le bouton de contrepoids.

Accessoires recommandés

Les accessoires suivants sont recommandés :

1. Kit de contrepoids - Disponible chez Chameleon Antenna™ . Le système créera le plan de sol nécessaire pour l'antenne verticale MPAS ou CHA HYBRID MINI/MICRO. Le kit contient quatre radiaux de 25' sur des enrouleurs de ligne et quatre piquets de tente pour une superbe portabilité. Chaque radiale est munie d'un anneau d'isolation à une extrémité et d'une cosse de connexion, pour la fixation au CHA SPIKE MOUNT, à l'autre extrémité. Ce système permet d'augmenter considérablement l'efficacité d'une antenne verticale montée au sol par rapport à un simple fil de contrepoids.
2. Ensemble de câble coaxial - Disponible chez Chameleon Antenna™ . Un assemblage de câble coaxial de 50' fait de câble coaxial RG-58A. Le câble a des connecteurs PL-259 à chaque extrémité et une bobine d'isolation RFI intégrée. Il améliorera la performance des antennes MPAS ou CHA HYBRID MINI/MICRO en empêchant l'énergie de radiofréquence (RF) de revenir le long du blindage du câble coaxial.
3. Maillet en plastique pour piquets de tente - Disponible dans presque tous les magasins de matériel de camping. Une solution légère pour enfoncer le CHA SPIKE MOUNT dans le sol.

™Produits d'antennes Caméléon

Les produits suivants sont disponibles à l'achat chez Chameleon Antenna™.

Allez sur <http://chameleonantenna.com> pour commander et obtenir plus d'informations.

CHA P-LOOP 2.0 - La CHA P-LOOP 2.0 a été conçue avec la portabilité, la simplicité d'utilisation, la robustesse et la haute performance en tête. Contrairement à d'autres antennes similaires sur le

robuste et fiable à couverture générale est une nécessité. Couvre 7,0-29,7 MHz.

CHA F-LOOP 2.0 - La CHA F-LOOP 2.0 a été conçue dans un souci de portabilité, de simplicité

d'utilisation, de robustesse et de haute performance. Contrairement à toutes les autres antennes similaires sur le marché, la CHA F-LOOP 2.0

CHA SPIKE MOUNT

est faite avec des matériaux de première qualité qui sont précisément fabriqués et assemblés aux USA ! Les antennes à boucle magnétique HF facilement déployables, également appelées petites boucles d'émission, sont utilisées régulièrement depuis de nombreuses années dans les liaisons de communication HF militaires, diplomatiques et à bord des navires, où une communication radio robuste et fiable à couverture générale est une nécessité. Couvre 3.5-29.7 MHz.

CHA WINDOM 40 - L'antenne CHA WINDOM 40 est conçue pour 40, 20 et 10 mètres. Les bandes amateurs de 60 à 10 mètres peuvent être utilisées en utilisant un tuner d'antenne. Construite en pensant à l'opérateur portable, elle est très légère, facile à installer et est livrée avec une pochette de style militaire.

CHA EMCOMM II - L'antenne CHA EMCOMM II a été spécialement conçue pour le système d'urgence HF de secours ou pour une installation permanente. Le réseau d'adaptation d'impédance à large bande intégré permet un réglage de l'antenne à large bande.

CHA SKYLOOP - La CHA SKYLOOP est une antenne boucle pleine onde de 250' coupée pour 80M. Avec l'aide d'un tuner d'antenne, la CHA SKYLOOP couvrira toutes les bandes entre 80M et 6M.

CHA Hybrid Mini - Base d'antenne HF portable - La base CHA HYBRID-MINI est la version portable de l'HYBRID ordinaire. L'unité peut être différenciée par la couleur du couvercle et du connecteur de la base, qui est noir au lieu de gris. L'HYBRID-MINI est également plus petite et environ 50 % plus légère que l'HYBRID ordinaire. Un syntoniseur d'antenne externe est nécessaire pour obtenir un faible ROS. Le connecteur fourni avec l'antenne est un SO-239 étanche. L'unité entière est également étanche.

L'HYBRID-MINI servira de réseau d'adaptation de transformateur d'impédance et réduira considérablement le ROS à la charge pour les antennes suivantes : V1, V1L, V2L et MIL.

Antenne mobile CHA V2L - La CHA V2L est une antenne HF multibande robuste conçue pour les petits véhicules.

CHA VHF/UHF Magnetic Mount Mobile Antenna - La CHA VHF/UHF est une antenne bi-bande simple mais excellente pour 2M et 70CM.

CHA MIL Whip - L'antenne CHA MIL whip est une antenne unipolaire à large bande (28 à 54 MHz) conçue pour les radios portables ou à dos d'homme nécessitant des systèmes d'antenne compacts mais robustes. Sa conception a été empruntée à des antennes similaires utilisées par de nombreuses armées dans le monde entier. La CHA MIL est très résistante, solide et portable (elle est pliable). Sans montage, la longueur totale de l'antenne est inférieure à 29". Les 5 sections en aluminium sont maintenues ensemble par un morceau de cordon de choc US GI MIL SPEC de 1/8ème de pouce. Le fouet CHA MIL et la base CHA HYBRID-MINI complètent parfaitement les capacités de la CHA HYBRID - MINI / MICRO.

CHA MIL EXT Extension de fouet - Le fouet CHA MIL EXT a été conçu pour offrir un maximum

CHA SPIKE MOUNT

portabilité et la performance pour ceux qui utilisent déjà le fouet portable CHA MIL pour le système d'antenne man-pack. Cette extension d'antenne pliable doit être utilisée avec la CHA MIL pour créer une antenne portable de 17'4" de long. Lorsqu'elle est combinée avec n'importe quelle base d'antenne de la série HYBRID, la CHA MIL EXT fonctionnera à toutes les fréquences de la bande 1,8-54 MHz sans aucun ajustement avec la plupart des syntoniseurs d'antenne externes modernes.

CHA TD Tactical Dipole LITE - La CHA TD LITE (Tactical Dipole LITE) est une antenne HF à large bande spécialement conçue pour la communication HF portable où le déploiement rapide et la simplicité de fonctionnement sont essentiels mais où la compacité est une considération primordiale. L'antenne fonctionnera sur toutes les fréquences de la bande 1,8-54 MHz sans aucun réglage avec la plupart des tuners d'antenne externes modernes. Aucun mât ou haubannage n'est nécessaire.

CHA TD Tactical Dipole - L'antenne CHA TD (Tactical Dipole) est une antenne HF à large bande spécialement conçue pour les communications HF portables où le déploiement rapide et la simplicité de fonctionnement sont essentiels. L'antenne fonctionnera à toutes les fréquences de la bande 1,8-30 MHz sans aucun réglage avec la plupart des tuners d'antenne internes modernes. Elle est idéale pour une utilisation en conjonction avec des émetteurs-récepteurs de communication HF modernes, configurés numériquement, où des fonctions telles que l'ALE et le saut de fréquence nécessitent une véritable capacité large bande. L'antenne fonctionnera avec succès supportée par des arbres, des mâts, le sommet de véhicules ou tout autre objet ou structure pratique. La CHA TD peut également être utilisée sans tuner d'antenne, car le TOS restera inférieur à 2.5:1 entre 10M et 80M et inférieur à 2.75:1 sur 160M.

CHA FT-817 BRACKETS 2.0 - CHA FT-817 Brackets sont construits exclusivement par les machinistes qualifiés de Chameleon Antenna™. Il s'agit d'une paire de supports de style militaire fabriqués avec précision et d'une courroie de transport de haute qualité pour le populaire émetteur-récepteur QRP Yaesu FT-817. Le CHA FT-817 Brackets va protéger votre FT-817 contre les nombreux dangers des opérations sur le terrain.

Le matériel Chameleon Antenna™ est **disponible en France** chez [Passion Radio](#).

Je m'équipe en France



PASSION-RADIO.FR