



## OPERATING INSTRUCTIONS

Thank you for purchasing the Diamond HF Dipole Antenna. Before using the product, please read carefully these OPERATING INSTRUCTIONS to operate properly. SAVE THESE INSTRUCTIONS.

### ●Features

If coaxial cable is used to feed to balanced type antennas, such as di-pole antenna, unbalanced current is generated. This unbalanced current not only cause turbulence to directivity of radio wave, but also can cause TVI or BCI by the radio wave from the cable.

BU-50A prevents unbalanced current and TVI and BCI, and also enhances the antenna's directivity.

### ●Use

BU-50A can be used with following antennas.

Di-pole antenna, yagi antenna, cubical antenna or other HF band balanced type antennas(50Ω).

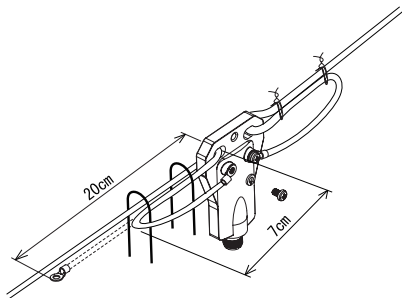
### ●Example of Installation

1. In the case of di-pole antenna:

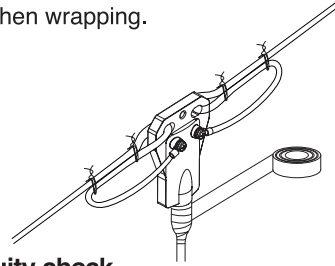
Reserve the tip of element a little longer, then adjust by cutting the element, while observing the SWR. In the case for multi-band, you can use two elements for each band.

2. Solder the lug terminal at the tip of the element and tie the element to the balun for about 20cm length with a rope.

Then fasten the lug terminal with the bracket and screws.



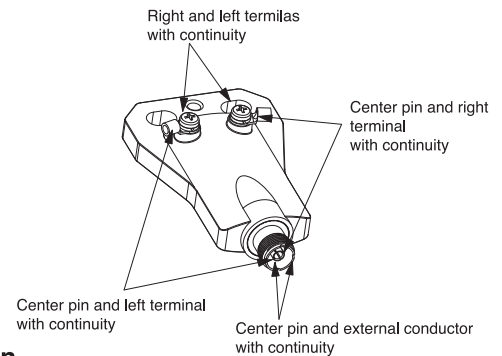
3. Connect the coaxial cable to the balun. For the purpose of waterproof, wrap the connector with self-adhesive tape, and on top wrap again with plastic tape. Pull the self-adhesive tape to about 1.5 to 2 times its former length when wrapping.



### ●Continuity check

BU-50A is a 3-wire winding transformer type.

Connector and all terminals are conducted.



### ●Attention

1. When SWR does not decrease, there is a great possibility that the ground or building is the cause, thus try to change the antenna's height.

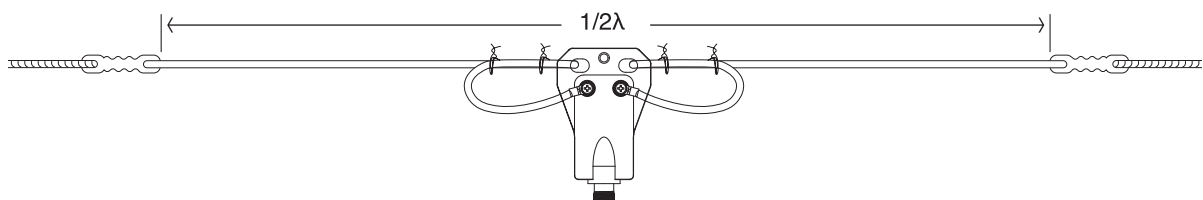
2. Using element of high conductor resistance can have a bad influence on SWR.

### ●Specifications

Frequency range	:	1.7MHz-40MHz
Impedance	:	50Ω 1 : 1
Max. Power range	:	1.2kW PEP
Weight	:	110g

■ Though these products purchased are manufactured under strict quality control, if damage is caused by transporting, ask your dealer promptly.

■ Design and specifications of these products will be changed for future improvement without advance notice.



# BU-50A



PASSION-RADIO.FR  
Analogique - Numérique - SDR

DIAMOND  
ANTENNA

## 取扱説明書

このたびは、ダイヤモンドアンテナをお買い求めいただきました誠にありがとうございます。ご使用前に、この取扱説明書をよくお読みのうえ、正しくお使いください。お読みになったあとは、大切に保存してください。

### ●特長

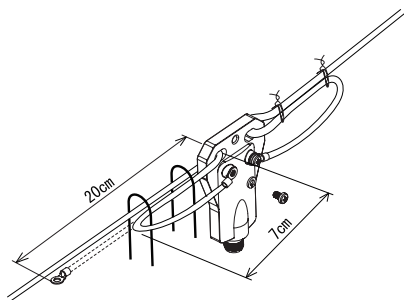
ダイポールアンテナなどの平衡型アンテナに、同軸ケーブルで給電する場合、不平衡電流が生じます。この不平衡電流は、電波の指向性を乱すばかりでなく、ケーブルからの電波の輻射により TVI、BCI などの原因ともなります。BU-50A はこの不平衡電流を防止し、アンテナの特性を向上させ、TVI、BCIなどを防止します。

### ●用途(下記のアンテナにご使用できます)

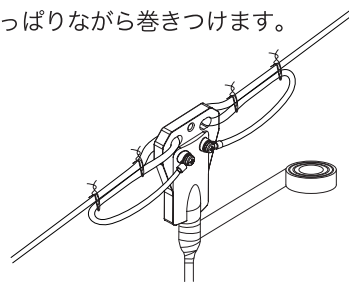
ダイポールアンテナ、八木アンテナ、キュービカルウッドアンテナ、などの 50Ω で給電可能な HF 帯平衡型アンテナ。

### ●取付け使用例

- 1, ダイポールアンテナの場合は、下図のようにして使用します。  
エレメントの先端を少し長めにしておき、SWR を見ながらエレメントをカットして調整すると良いでしょう。また、マルチバンドでご使用になりたい場合はエレメントを2本づつ取付けても結構です。
- 2, エレメントの先端にラグ端子をハンダ付けし、バランに20cm 位通し、ひもで縛ります。そして、ラグ端子を金具にビス等で固定してください。

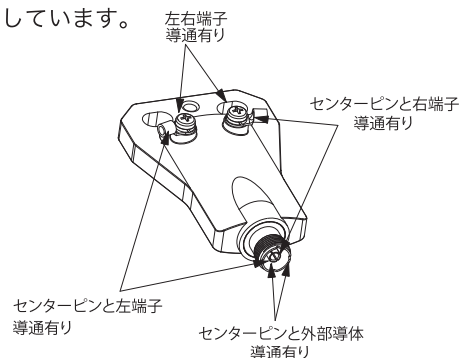


- 3, バランに同軸ケーブルを接続します。そして防水のためのコネクターに自己融着テープを巻き、さらにその上からビニールテープを巻いてください。自己融着テープは 1.5~2 倍に引っぱりながら巻きつけます。



### ●導通確認

BU-50Aは3線巻きのトランス型ですのでコネクターと各端子は全て導通しています。



### ●ご注意

- 1, SWR の下がりきらない場合は、地面、建物などの影響が考えられますので、アンテナの高さを変えてみると良いでしょう。
- 2, エレメントに導体抵抗の高いものを使用しますと、SWR が悪くなることがあります。

### ●定格

周波数 /1.7MHz-40MHz  
インピーダンス /50Ω 1 : 1  
耐入力 /1.2kW PEP  
重量 /110g

- お買い上げいただきました製品は、厳重な品質管理のもとに生産されておりますが、万一運搬中の事故などによる破損がありましたら、取扱店にお申し付けください。
- 本アンテナの仕様および外観は、改良のため予告なく変更することがありますのでご了承ください。

