

**DIAMOND
ANTENNA**

キャリアベースの取付方法

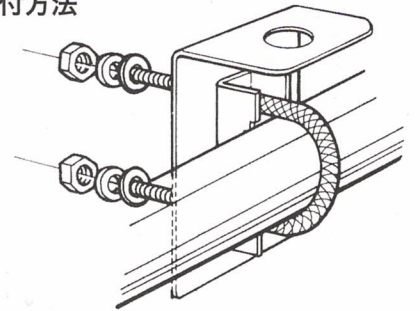
DPK-CR 〈オールステンレス製〉

本アンテナベースは直径8φ~32φのパイプ部分に取り付けることができます。ルーフキャリア、バックミラーなどのパイプ部分に取り付けることのできるベースです。(傾斜部分のパイプにも直立させて取り付けられます。)

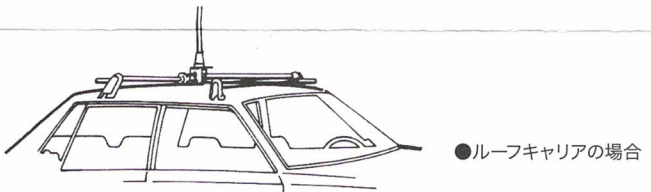
アンテナキャリアベースDPK-CR取り付けの前に、

- (1)ラジオ(AM/FM)のアンテナからなるべく離して取り付けてください。
- (2)アンテナ本体を取り付けた場合、他の金属物(ルーフラック)などに接近しない位置に取り付けてください。
- (3)アンテナは、道路交通法上、地上高3.8mを越えないように取り付けてください。

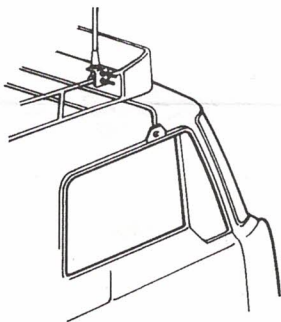
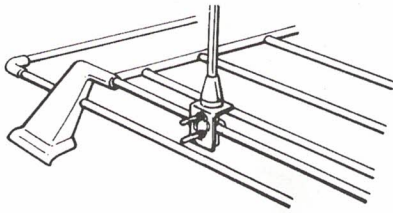
キャリアベースの取付方法



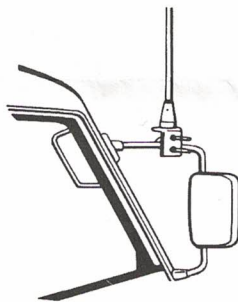
取付例



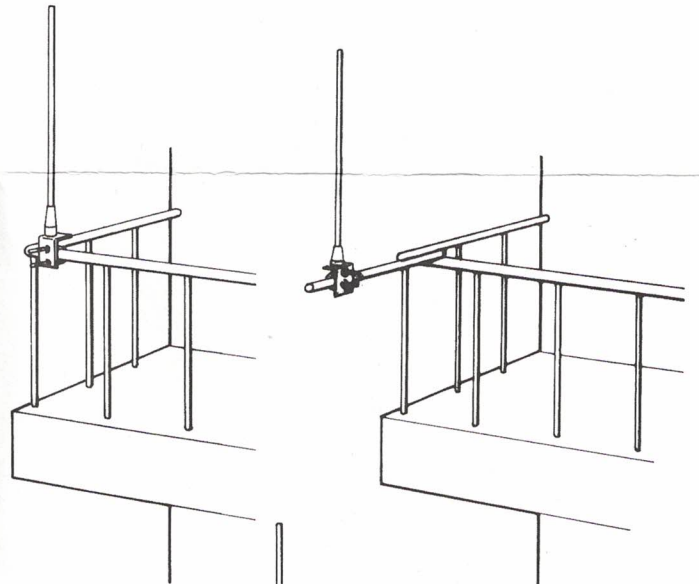
●ルーフキャリアの場合



●大型トラックのルーフキャリアの場合



●大型バックミラーのステー



●その他、車載用アンテナを固定用に使用したい時などベランダなどに取り付けて使用します。

